

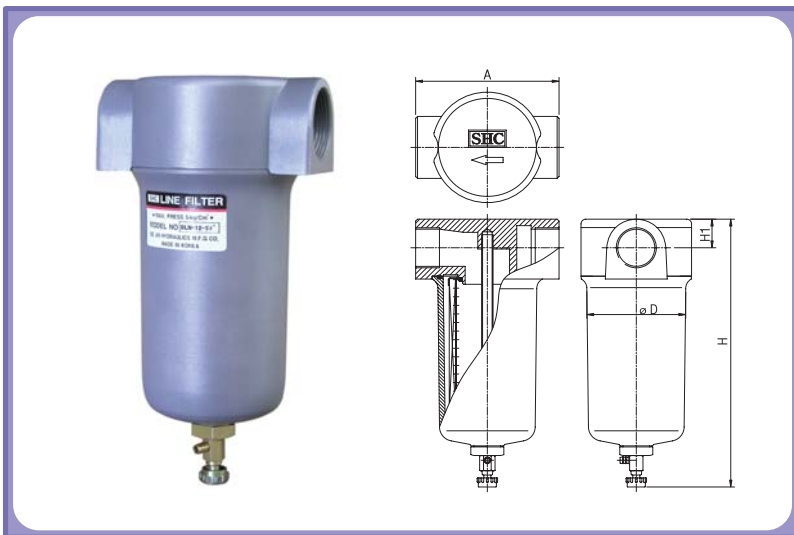
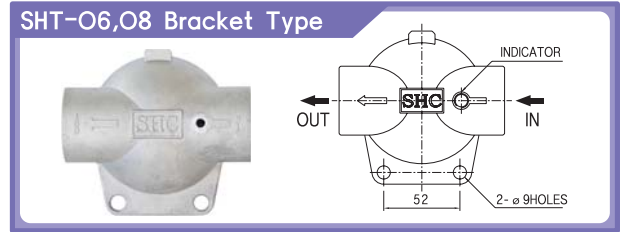
Specifications (특징)

- Bowl and Cover Material : Die-cast Aluminum
- Max. working pressure : 5 bar
- Filtration rating : 100mesh
- 100mesh가 표준입니다.
- 난연료성 작동유에 사용할 경우에는 Seal 및 기타 부품이 변경되므로 사전에 문의하시기 바랍니다.
- SHT-02 모델은 SHT-03 모델에 BUSHING이 추가장치된 제품입니다.

Options

- 필터 하부 자석 부착 가능 (Available Magnet)
- SHT-06,08 Indicator장착이 가능합니다. (SHT-02,03,04 불가)
- Available filtration : 5, 10micron, 150, 200mesh, etc.
- SHT-06,08 Bracket 장착형 (아래참조)

Part No.	Thread	A (mm)	ø D (mm)	H (mm)	H1 (mm)	Flow rate (L/min)
SHT-02	PT 1/4"	110	65	142	20	10
SHT-03	PT 3/8"	91.5	65	142	20	15
SHT-04	PT 1/2"	91.5	71	170	20	25
SHT-06	PT 3/4"	113	74	225	25	45
SHT-08	PT 1"	113	74	225	25	70



Specifications (특징)

- Bowl and Cover Material : Die-cast Aluminum
- Max. working pressure : 5 bar
- 구조가 간단하여 Element의 세척 및 교환이 쉽습니다.
- 100mesh가 표준입니다. (Filtration rating : 100mesh)
- 난연료성 작동유에 사용할 경우에는 Seal 및 기타 부품이 변경되므로 사전에 문의하시기 바랍니다.

Options

- 필터 하부 자석 부착 가능 (Available Magnet)
- Indicator장착이 가능합니다.(사전문의)
- Available filtration : 5, 10micron, 150, 200mesh, etc.

Part number	Thread	A (mm)	ø D (mm)	H (mm)	H1 (mm)	Element 탈착공간	Flow flow (L/min)
SLN-10	PT 1 1/4"	150	105	280	38	370	120
SLN-12	PT 1 1/2"	150	105	280	38	370	160
SLN-16	PT 2"	165	130	375	45	485	260
SLN-20	PT 2 1/2"	215	170	502	66	650	430
SLN-24	PT 3"	215	170	502	66	690	600