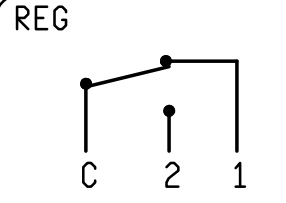


**DATI TECNICI**  
**TECHNICAL DATA**



REG

**IMMIT**  
THERMOSTAT  
TYPE TC2 1750  
Codice 542470  
T80 1K/min IP40

REG C-1 10(2,5)A/250V~  
C-2 6(2,5)A/250V~  
(MW/YY)

INAIL TS/380/12  
DIN-TR1211  
0497 CATEGORIA IV

CE

00651-1/B

**DATI TECNICI**  
**TECHNICAL DATA**

TEMPERATURA INTERVENTO  
SWITCHING POINT

$0 \pm 5 - 90 \pm 3 \cdot C$

DIFFERENZIALE  
TEMPERATURE DIFFERENTIAL

$\Delta T 4 \cdot C \pm 1$

MAX. TEMPERATURA TESTA  
MAX. BODY TEMPERATURE

$80 \cdot C$

MAX TEMPERATURA BULBO  
MAX BULB TEMPERATURE

$125 \cdot C$

GRADO DI PROTEZIONE  
DEGREE OF PROTECTION

IP 40

PORTATA CONTATTI  
CONTACTS RATING

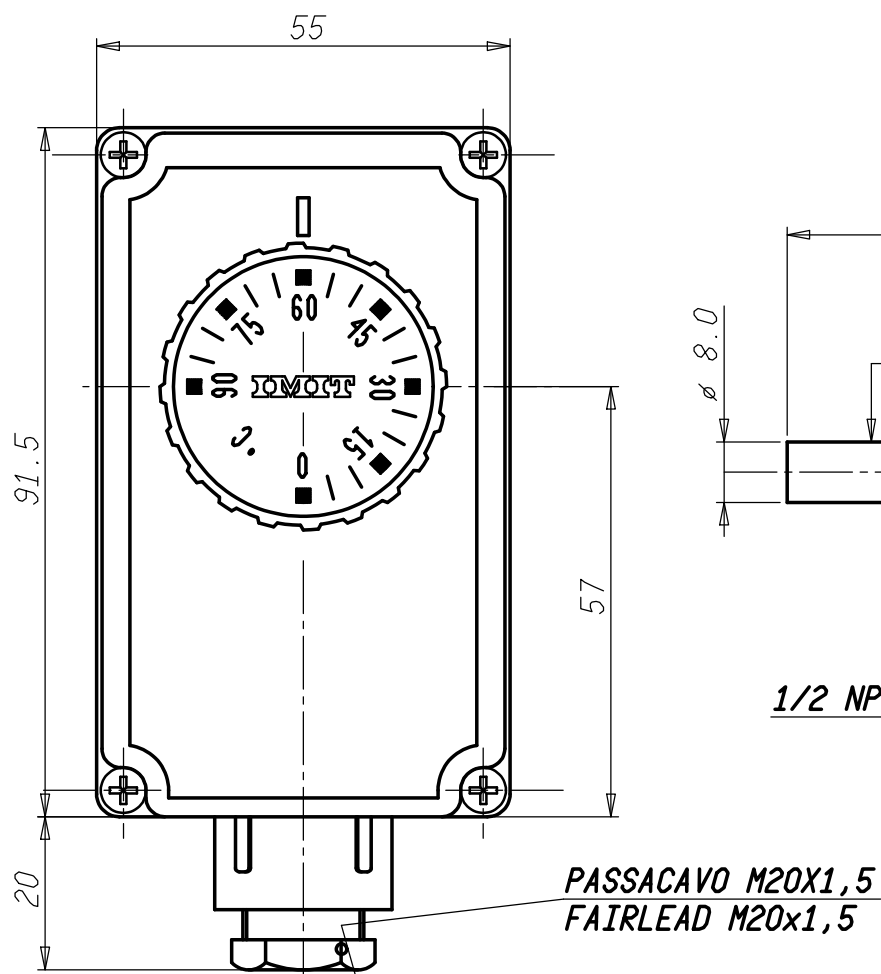
(C-1) 10(2,5)A NC/250V~

PORTATA CONTATTI  
CONTACTS RATING

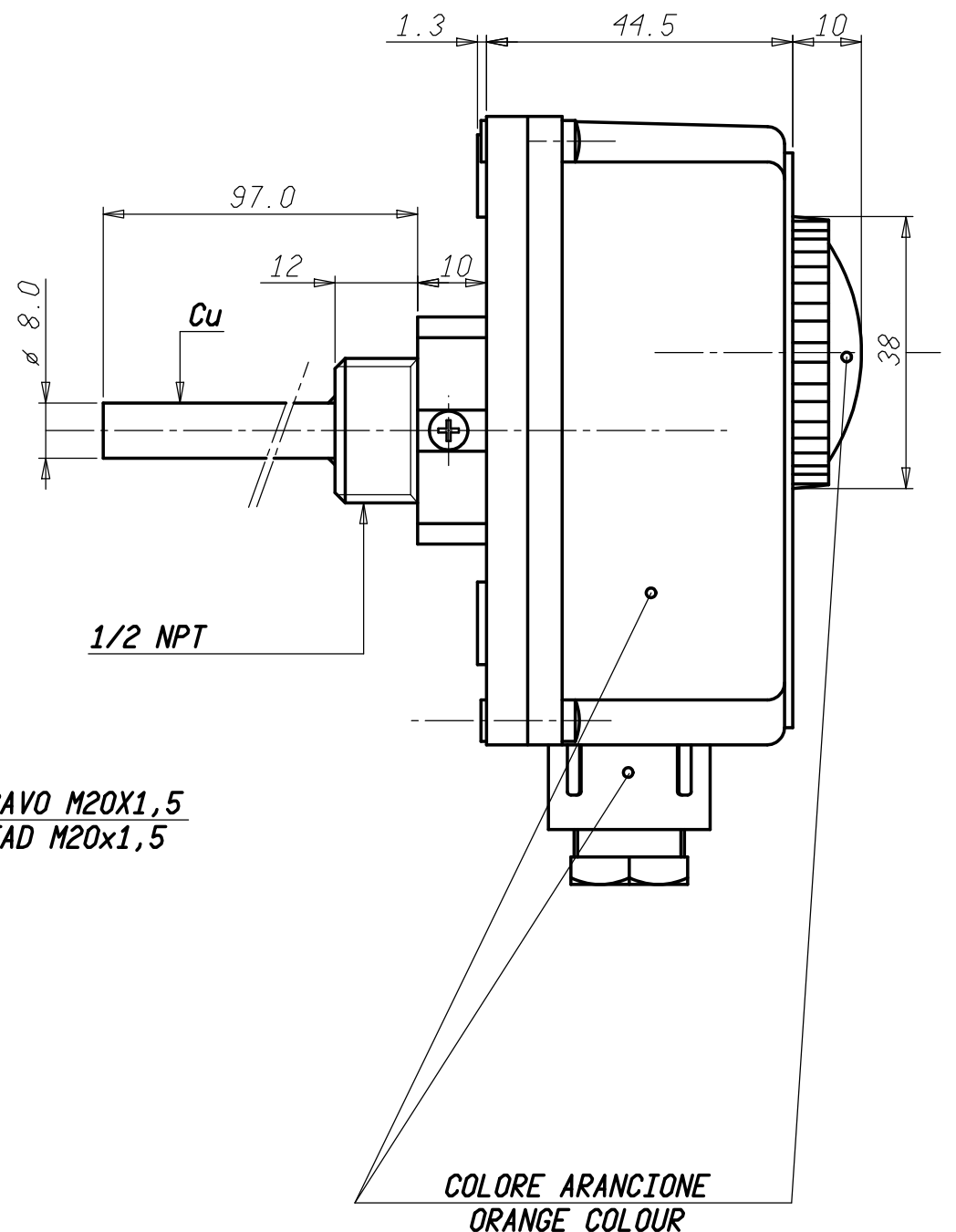
(C-2) 6(2,5)A NA/250V~

OMOLOGAZIONI  
APPROVED BY

INAIL

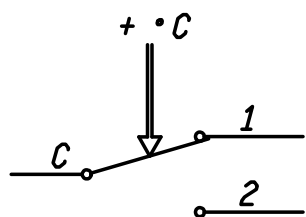


COLORE NERO  
BLACK COLOUR



COLORE ARANCIONE  
ORANGE COLOUR

**SCHEMA ELETTRICO**  
**WIRING DIAGRAM**



VALORI D'INTERVENTO CON TERMOSTATO A TEMPERATURA DI  $20 \cdot C$   
SWITCHING POINT WITH THERMOSTAT AT TEMPERATURE =  $20 \cdot C$

Verificato													
Modificato													
Progetto N°	Peso grezzo							Quota senza indicazione di tolleranza: precisione gruppo B			Lunghezza lato minore $\alpha$		
	Peso finito							da 0 da 6 da 30 da 120 da 315 da 1000 OLTRE			da 0 da 10 da 50 OLTRE		
	A							±0.05 ±0.1 ±0.15 ±0.2 ±0.3 ±0.5			±1 ±30' ±20' ±10'		
	B							±0.1 ±0.2 ±0.3 ±0.5 ±0.8 ±1.2 ±2					
C							±0.2 ±0.5 ±0.8 ±1.2 ±2 ±3 ±4						
Diseg.	E. RUSSO		03/05/16		Verif. M. CAPITANIO		03/05/16						
Scala	1:1		Sost. 11		Disegno/Codice			5R2470/C					
Denominaz.	TC2 Termostato Regolabile ad immersione TC2 Immersion Adjustable Thermostat												
Mod. num.	A3												
Il presente disegno non può essere riprodotto, copiato o comunicato a terzi senza la nostra autorizzazione, come a termine di legge sui diritti d'autore													

**IMMIT**  
Control System Srl