

SPECIFICATIONS:

TYPE: RED 5.
 THREADING: FEMALE-FEMALE PARALLEL THREADS TO ISO 228/1°G.
 NOMINAL SIZE: FROM DN15 TO DN50 ACCORDING TO DIN 3357.
 HANDLE: DACROMET RUGGED STEEL WITH PVC GRIP.
 TEST PRESSURE: ACCORDING TO ISO 5208 (1993).

SPECIFICATIES:

TYPE: RED 5.
 SCHROEFDRAAD: VROUWELIJK-VROUWELIJK RECHTE DRAAD VOLGENS ISO 228/1°G.
 NOMINALE GROOTTE: VAN DN15 TOT DN50 VOLGENS DIN 3357.
 HENDEL: RUW STAAL MET DACROMET COATING EN HANDVAT IN PVC.
 TEST DRUK: VOLGENS ISO 5208 (1993).

OPERATING CONDITIONS:

MAXIMUM OPERATING TEMPERATURE: WORKING LIMIT FOR FLUIDS AT -20°C TO 140°C.

GEbruIKSOMSTANDIGHEDEN:

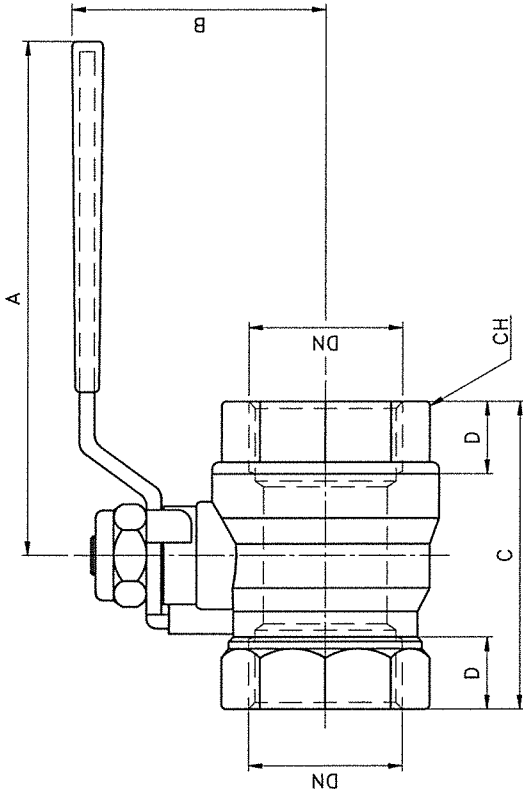
MAXIMUM GEBRUIKSTEMPERAATUUR: LIMiet VOOR VLOEISTOFFEN VAN -20°C TOT 140°C.

MATERIAL:

BRASS EN 12165 CW617N

MATERIAAL:

MESSING EN 12165 CW617N



DN	A	B	C	D	CH
1/2"	90	46.5	47	12	25
3/4"	90	51	53.5	12	31
1"	110	55	66	15	37
1 1/4"	110	60	74	16	47
1 1/2"	150	78	88	18	54
2"	150	85	102	19	66

MASS - MASSA		GENERAL TOL. - ALGEMEENE TOL.		MATERIAL		MATERIAAL		MACHINED SURF. - BEWERKTE OPP.	
SCALE - SCHAAL		OTHER - ANDERE		TREATMENT		BEHANDELING		TOLERANCE PRINCIPLE - TOLERANTIE PRINCIPE	
DRAWN./GET.		DAT. NAME/NAAM		USE		GEBRUIK		PRINCIPLE DIN 7167	
CHECK./NAC.		ELR		STD		TITLE		SIZE OR PATTERN - MODEL OF RUWE MATEN	
APPR./GOEDG.		EDC		STD		BALL VALVE		KOGELKRAAN	
		EDC		STD		DRWG. No.		TEK. No.	
						279-R005000		B	
						PAG. 1 / PAG.		SIZE : A3	
						ISSUED		EDIT	
						Diam. Z added			
						007456			
						BY			
						DOOR			