

Schaltkontakt

SG-30



■ ÜBERBLICK

Funktionsprinzip

- Reedkontakt

Anwendungsgebiet

- Der Schaltkontakt dient zum Einsatz auf mechanischen Durchflussmessern zur elektrischen Überwachung von Durchflussgrenzwerten.

Charakteristika

- Schließer oder Wechsler
- Bistabiles Schaltverhalten innerhalb des spezifizierten Messbereiches
- Vergossenes Gehäuse
IP 65 oder IP 67 (abhängig vom Anschluss)

Anschlussvarianten

- Gerätestecker nach EN 175301-803 (Form A)
- Gerätestecker M12x1
- Kabel

Hinweis

- Bitte beachten Sie zusätzlich die Datenblätter und Betriebsanleitungen des jeweiligen Durchflussmessers!
- **Download: www.meister-flow.com**

BETRIEBSDATEN

Betriebstemperatur

Standard

EN 175301-803 -20 °C – 120 °C

Kabel -20 °C – 120 °C

M12x1 -20 °C – 85 °C

Hochtemperaturlausführung

EN 175301-803 -20 °C – 160 °C

Kabel -20 °C – 160 °C

Für Schaltkontakte in Ex-Ausführung gemäß ATEX-Richtlinie gelten geänderte Betriebsdaten, siehe Datenblatt SG-30 EX!

Für UL zugelassene Schaltkontakte gelten geänderte Betriebsdaten, siehe Datenblatt SG-30 UL!

Download: www.meister-flow.com

KOMBINATIONSMÖGLICHKEITEN

Medium

Gerät

H ₂ O	DUG	DWG
	DWM	DWM/A
	DUM	DUM/A
	RVM/U-1	RVM/U-2
	RVM/UA-1	RVM/UA-2
	RVO/U-1	
Öl	WBM	WBMC
	RVM/UM	

Luft	DKG-1	
	DKM-1	DKM-2
	DKM/A-1	DKM/A-2
	DKME-1	DKME/A-1

Luft	DWG-L	
	DWM-L	DWM/A-L
	RVM/U-L1	RVM/U-L2
	RVO/U-L1	

ANSCHLUSSVARIANTEN

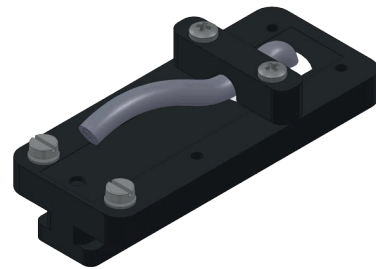
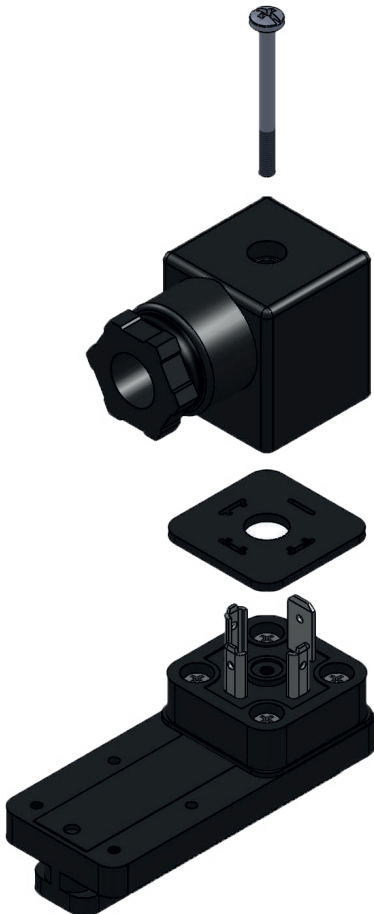
Gerätestecker nach EN 175301-803



Gerätestecker M12x1



Kabel



ELEKTRISCHE DATEN

Wechsler (COC)	250V · 1,5A · 50VA ⁽¹⁾
Schließer (NOC)	250V · 3A · 100VA
Wechsler M12x1 (-20 °C – 85 °C)	250V · 1,5A · 50VA ⁽¹⁾
Schließer M12x1 (-20 °C – 85 °C)	250V · 3A · 100VA
Wechsler SPS (COC)	250V · 1A · 60VA

⁽¹⁾ Mindestlast 3VA

ELEKTRISCHER ANSCHLUSS

- Gerätestecker nach EN 175301-803, Form A (DIN 43650, Form A)
- Gerätestecker M12x1, 4-polig
- Kabel (1 m)

Schutzart

IP65: Gerätestecker nach EN 175301-803, Form A
IP67: Kabel oder Gerätestecker M12x1

Ausgangssignal

Der Kontakt öffnet / wechselt, wenn der Durchfluss den eingestellten Schaltpunkt unterschreitet.

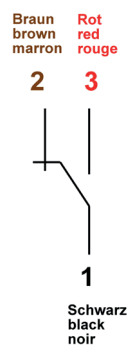
Spannungsversorgung

Nicht erforderlich (potentialfreie Reedkontakte)

SCHALTBILD

Gerätestecker nach EN 175301-803 und Kabel

Wechsler (COC)



Schließer (NOC)



Gerätestecker M12x1

Wechsler (COC)



Schließer (NOC)



Pin-Belegung

