



Ersatzteilliste / Spare Parts List

Datum / Date 28.06.2016

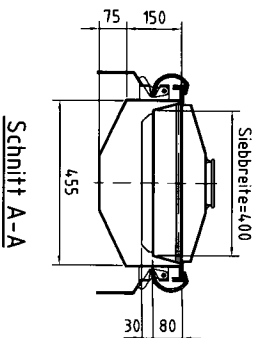
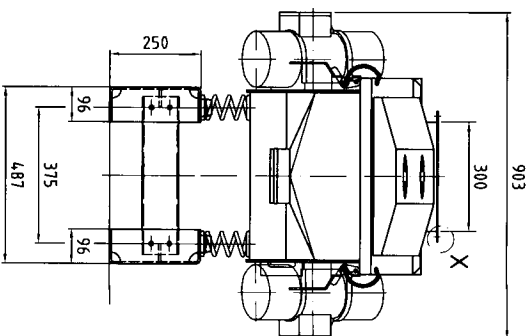
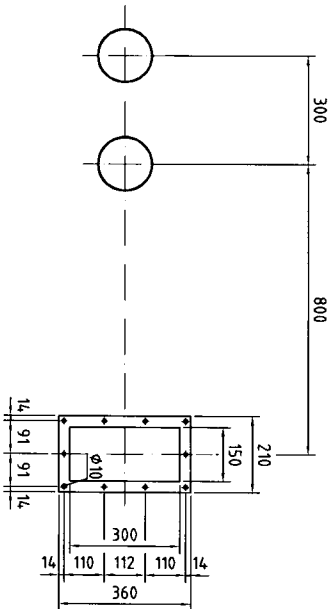
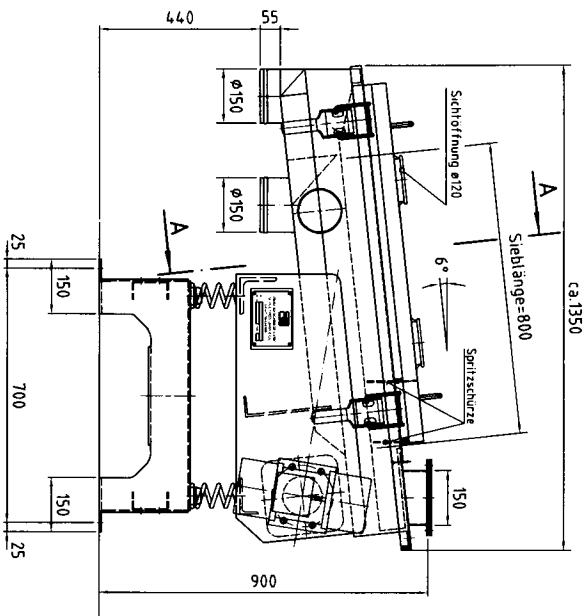
VIBRA Ref. O:247/488.1

Seite / Page 1 / 1

EA: 59864,00

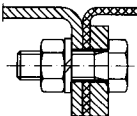
Gegenstand / Object **Artikel-Nr. / Article No.** **Typ / Type** **Zeichnung / Drawing** **V = Verschleißteil / wearing part**
 Screening Machine 59864001 SRK 8/4-I-V S-20258 A0/1

Pos.-Nr. Item	Menge Quantity	Einheit Unit	Teilbezeichnung mit Abmessung Part description	VIBRA-Nr. VIBRA No.	Vorschlag Proposition	Lieferzeit Time of delivery
1	1	Stück	Lochblechkorb LochØ 7mm SRK 8/4-I-V	59864003	1,00	
2	3	Stück	Gummiendeckel Ø 120 mm Werkstoff: EPDM, hell Vormaterial FDA konform	401310107	1,00	
3	4	Stück	Schraubendruckfeder DØ07,5x57,5x145 geprüfte Schraubendruckfeder aus Federstahl Draht Drahtdurchmesser: 7,5 mm Außendurchmesser: 65 mm Innendurchmesser: 50 mm ungespannte Höhe: 145 mm	105740	4,00	
4	2	Stück	DV-A4/40 Drehstrom-Vibrationsmotor Spannung: 218-242 / 380-420 Volt Frequenz: 50 Hz Sonderausführung: Lackierung RAL 7035	100006431	1,00	
5	4	Stück	Zylinderrollenlager für DV-A NJ 304	200603001	2,00	



Kompensator bauseit's

Einzelheit X



VIERSTÖCKIG - 14511	Unterpostill. NSI 372
ARTNER :	Zs. DV. AL 142 280-312 / 290-320V, 50Hz
ANSTELTL. :	V.A.-Tide getriebl. mit Feinabstufen.
	Unterpostill. (Ausverzweigt)
BELASTUNGSWEITE	ca. 53 N/m 180° Schwenngew./man.
	statisch verformt.

VIBRA MASCHINENFABRIK		SCHULTEIS GbR & CO								
Zust.	Änderung	Datum	Name							
		12.08.87	Maag							
<table border="1"> <tr> <td>Maag</td> <td>SRK 8/4-I-V</td> </tr> <tr> <td></td> <td>Siebmmaschine</td> </tr> </table>		Maag	SRK 8/4-I-V		Siebmmaschine	<table border="1"> <tr> <td>Art.-Nr.</td> <td>Loch-Ø</td> </tr> <tr> <td>10460089</td> <td>7mm</td> </tr> </table>	Art.-Nr.	Loch-Ø	10460089	7mm
Maag	SRK 8/4-I-V									
	Siebmmaschine									
Art.-Nr.	Loch-Ø									
10460089	7mm									
Auftrags-Nr. 59864.00		Bl.								