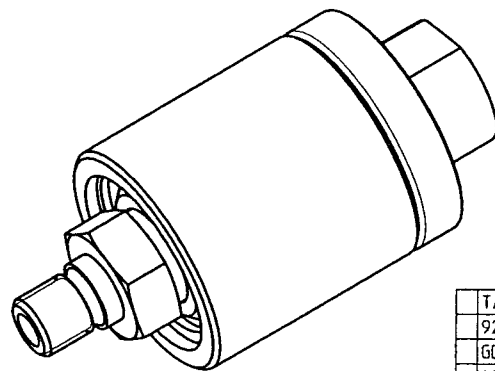
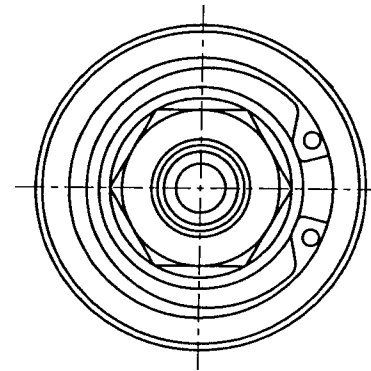
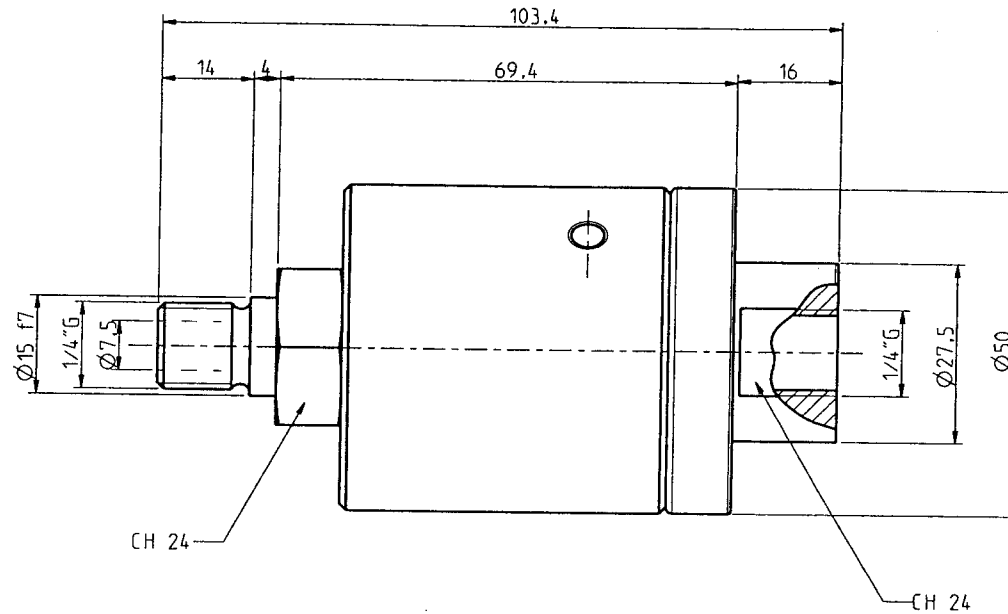


TURIAN in Deutschland: MOEBIUS GmbH, Im Herrgarten 24
 D-65527 Niedernhausen
 Tel.: +49-6127-78544, Fax: -78548
 Email: info@moebius-niedernhausen.de
 Web: www.moebius-niedernhausen.de



EVITARE L'IMPIEGO DELLA MASSIMA VELOCITA' CON LA MASSIMA PRESSIONE
 Max. Drehzahl gleichzeitig mit max. Druck ist zu vermeiden

TARGHETTA
9200
GD-14-AP
p 400 bar
T 120 °C
N 1500 RPM

5				quantità	
4					
3				smussi non quotati	
2				0.3 mm	
1					
				trattamento	
descrizione modifica		data	firma		
materiale		componente		modello	
		ASSIEME		GD-14-AP	
data	firma	TOLLERANZA GENERALE DI LAVORAZIONE GRADO DI PRECISIONE UNI 5307		scala	
04-07-07		<input type="checkbox"/> Grasso <input type="checkbox"/> Medio <input type="checkbox"/> Preciso		1,000	
TURIAN Castellanza				descrizione GIUNTO ALTA PRESS.	
				N° disegno	9200