

Die Allrounder

MAGDOS - Magnet-Membrandosierpumpen 0,5 – 15 l/h bis zu 16 bar



Chemikalien zuverlässig dosiert

Dosieren ohne Kompromisse, dafür steht die Magnet-Membrandosierpumpe MAGDOS. Durch eine Vielzahl an Pumpentypen gibt es für jeden Anwendungsfall die richtige Lösung, auch für höchste Ansprüche.

Der Leistungsbereich erstreckt sich von 0,5 – 15 l/h bei Gegendrücken bis zu 16 bar. Doppelkugelventile sorgen für eine exakte Dosierung. Zur Anpassung der Dosierleistung kann die Hubfrequenz manuell, über externe Steuerkontakte oder über 0/4 – 20 mA Signal verstellt werden.

Je nach Anwendung kann im Dosierbereich auf verschiedene Materialien und Anschlüsse an der Druck- und Saugseite zurückgegriffen werden. Für optimale Ergebnisse und eine schnelle Installation stehen Zubehörsätze bestehend aus Schlauch, Impfstelle und Saugleitung zur Verfügung.

Einfache Handhabung

Dank eines robusten und wartungsfreien Magnetantriebs werden die geförderten Medien, z.B. Säuren, Laugen, Fällungs- und Flockungsmittel, zuverlässig und genau dosiert.

Die MAGDOS besticht nicht nur durch ihr elegantes Design. Sie steht mit einem Grafikdisplay und mehrsprachigem Menü zur Verfügung. Dies sorgt im Zusammenspiel mit der Bedienung über die integrierte Tastatur für eine einfache Handhabung.

Optional ist die MAGDOS auch mit Ethernet-Schnittstelle erhältlich. Über die Netzwerkschnittstelle können Hubfrequenz, Hubzahl, Laufzeit, Charge und vieles mehr gesteuert werden. Weiter werden Fehler und Störungen von der Pumpe übermittelt.

Die MAGDOS benötigt aufgrund ihrer kompakten Bauweise eine minimale Montagefläche. Dadurch lässt sie sich auch in kleinere Kompakt-Dosiersysteme problemlos integrieren. Je nach Anforderung kann die Pumpe in drei verschiedenen Lagen, stehend bzw. links- oder rechtsorientiert, an der Wand montiert werden.

Funktionsübersicht

| MAGDOS | LB | LD | LA | LK | LP |
|---|----|----------------|----|----|----|
| Dosierkopftlüftung (Kunststoffausführung) | • | • | • | • | • |
| Grafikdisplay (*mit mehrsprachigem Menü) | - | • | • | •* | •* |
| Passwortschutz | - | • | • | • | • |
| Anzeige der Fördermenge in verschiedenen Einheiten | - | - | - | • | • |
| Kalibrierfunktion | - | - | - | • | • |
| Betriebsarten | LB | LD | LA | LK | LP |
| Manuelle Steuerung 0 – 100% | • | • | • | • | • |
| Externe Ansteuerung Impuls Über- u. Unter- setzung | - | • | - | • | • |
| Externe Ansteuerung Impuls Wasserzähler, PPM u. PERC | - | - ¹ | - | • | • |
| Chargendosierung mit Intervall- und *Timer- funktion | - | - | - | • | •* |
| Externe Ansteuerung über Normsignal 0/4 – 20 mA | - | - | • | - | • |
| Ein- und Ausgänge | LB | LD | LA | LK | LP |
| Freigabeeingang (extern Start / Stop) | • | • | • | • | • |
| Niveaueingang mit Vor- und *Hauptalarm | •* | • | • | • | • |
| Hub-Rückmeldeausgang | - | - | - | • | • |
| Alarm-Meldung | - | - | - | • | • |
| Eingang für Durchflussüberwachung | - | - | - | - | • |
| Membranbrucherkennung (Optional) | - | - | - | - | • |
| Schnittstelle Ethernet (Optional) | - | - | - | - | • |

Alle Pumpen der Magdos L Serie sind nach UL, CSA und WQA zertifiziert.

Technische Daten

| MAGDOS | | 05 | 1 | 2 | 4 | 6 | 10 | 15 |
|---|--------------------|---|------|-------|------|------|------|------|
| Förderleistung bei max. Gegendruck | l/h | 0,36 | 0,76 | 1,9 | 3,4 | 6,2 | 9 | 13 |
| | ml/Hub | 0,05 | | 0,2 | 0,32 | 0,57 | 0,83 | 0,87 |
| Maximaler Förderdruck | bar | 16 | | | | 8 | 6 | 3 |
| Förderleistung bei mittlerem Gegendruck | l/h | 0,54 | 1,1 | 2,3 | 3,8 | 6,8 | 10 | 15 |
| | ml/Hub | 0,08 | 0,07 | 0,24 | 0,35 | 0,63 | 0,92 | 1 |
| Mittlerer Förderdruck | bar | 8 | | | | 4 | 3 | 1 |
| Nenn-Hubfrequenz | min ⁻¹ | 120 | 250 | 160 | 180 | | 250 | |
| Saughöhe für nicht ausgasende Medien | mWS | 5 | | 3 | | 2 | | |
| Maximaler Zulaufdruck | mbar | 800 | | | | | | |
| Durchmesser der Membrane | mm | 24 | | 33 | | 39 | | |
| Ventilgröße | | DN3 | | | DN4 | | | |
| Spannungsversorgung | LB, LP | 110 – 240 V, +10 % / -5 %, 50/60 Hz | | | | | | |
| | LD, LA, LK | 230 V ±10 %, 50/60 Hz, IP65 oder 115 V ± 10 %, 50/60 Hz, IP65 | | | | | | |
| Leistungsaufnahme | W | 10 | 15 | 21 | 27 | 28 | 29 | 26 |
| Schutzgrad | | IP65 (mit Abdeckkappen auf den Anschlüssen) | | | | | | |
| Isolationsklasse | | F | | | | | | |
| Werkstoffausführungen | | PVC, PP, PVDF, 1.4571 | | | | | | |
| Gewicht | PVC, PP, PVDF | kg | | ~ 3,2 | | | | |
| | Edelstahl (1.4571) | kg | | ~ 4,3 | | | | |
| Zugelassene Umgebungstemperatur | °C | 5 – 45 (mit PVC-Teilen 5 – 40) | | | | | | |
| Zugelassene Medientemperatur | °C | 80 (mit PVC-Teilen 35, mit PP-Teilen 60) | | | | | | |

* bei PVC-Ausführung

** DN3 nur für Doppelkugelventile

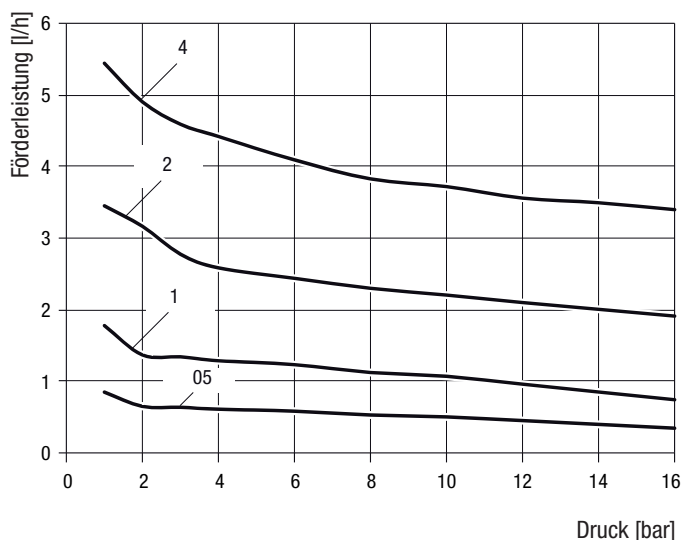
1 siehe Onlinehilfe Berechnungsprogramm:

<http://www.lutz-jesco.com/service/downloads-fachinformationen/online-helfer/berechnungs-assistent-magdos-ld.html>

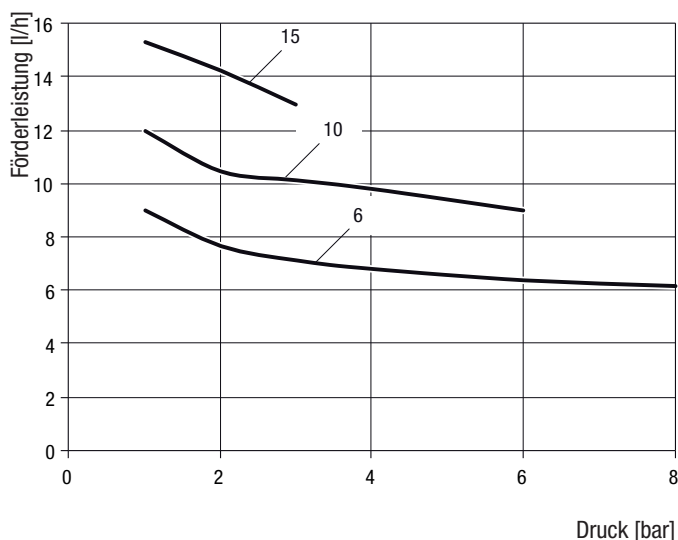
Förderkennlinien

Diese Förderleistungen wurden auf Prüfständen des Herstellers ermittelt. Sie gelten bei 20 °C (68 °F) für Wasser, bei 100 % Hubfrequenz. Medium (Dichte und Viskosität) und Temperatur verändern die Förderleistung. Da diese Bedingungen an jedem Einsatzort unterschiedlich ausfallen, sollte die Dosierpumpe kalibriert werden.

MAGDOS 05 – 4



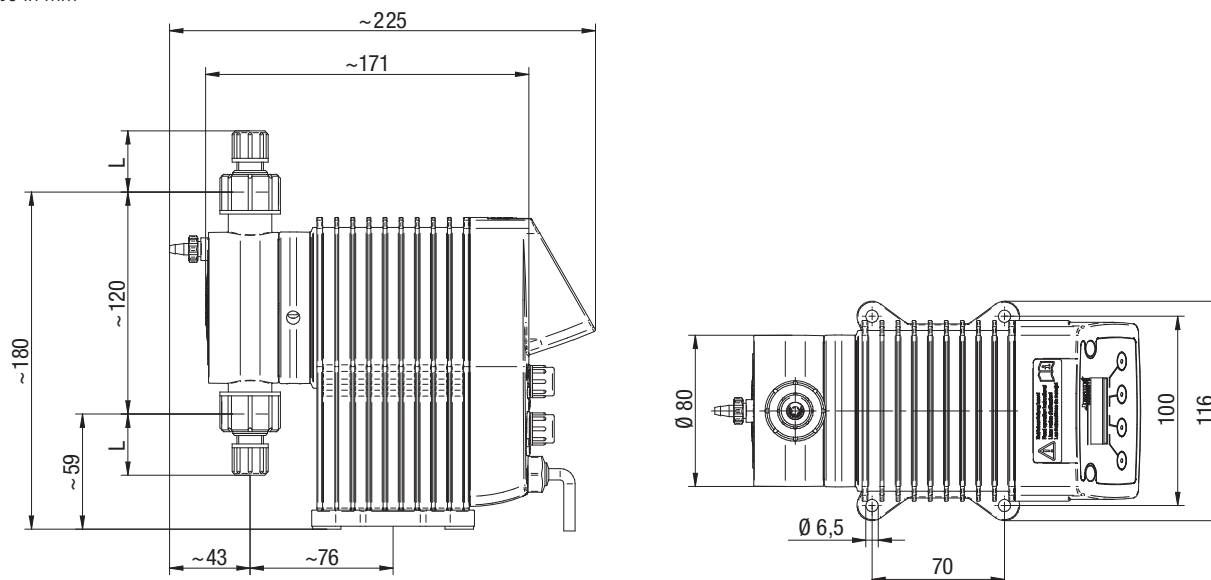
MAGDOS 6 – 15



Abmessungen

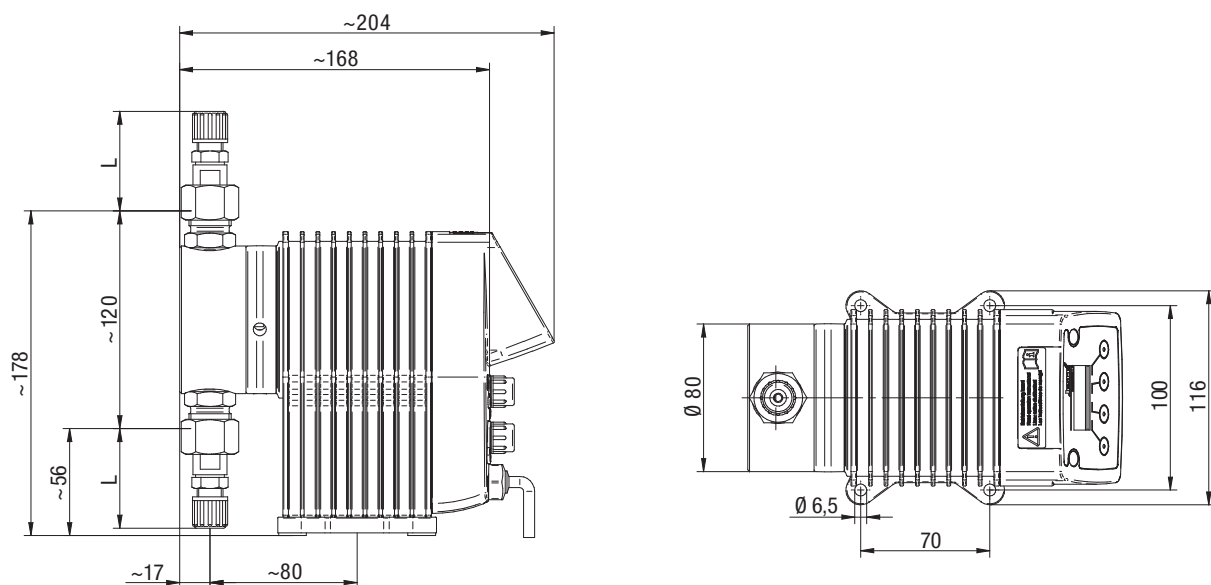
MAGDOS mit Dosierkopf aus PVC, PP oder PVDF

Alle Maße in mm



MAGDOS mit Dosierkopf aus Edelstahl (1.4571)

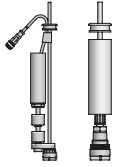
Alle Maße in mm



| Anschluss | Werkstoff | Maß | Nennweite | L |
|-------------------------|-----------------------------|----------|-----------|-------|
| Schlauchklemm-Anschluss | PVC, PP, PVDF | 4/6 mm | DN4 | 31 mm |
| | | 1/4x3/8" | 1/4" | 34 mm |
| | | 6/9 mm | DN6 | 34 mm |
| | | 6/12 mm | DN6 | 15 mm |
| | Edelstahl (1.4571), PVDF | 4/6 mm | DN4 | 50 mm |
| | | 6/9 mm | DN6 | 54 mm |

Weitere Anschlussmöglichkeiten zu Ihren Dosierpumpen erhalten Sie auf Anfrage.

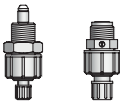
MAGDOS Standard - Zubehör



Saugleitungen

Typ SL-2 mit Beschwerungsstück aus Keramik, Kabellänge 3000 mm, Schlauchlänge 2500 mm. Niveau-Überwachung und Voralarm mit 2 Schaltpunkten, Schaltabstand ca. 50 mm. Schaltfunktion: Schließer bei steigendem Niveau, elektrischer Anschluss zur Dosierpumpe mit Steckbuchse M12x1.

Flexible Saugleitung, Typ SA mit Fußventil und Beschwerungsstück aus Keramik, Schlauchlänge 2500 mm.



Impfstellen

Zum Anschluss der Dosierleitung an die Dosierstelle.

Impfstelle Typ S, schlauchbelastet, Öffnungsdruck 1,1 bar

Impfstelle Typ R, federbelastet, Öffnungsdruck 0,1 bar



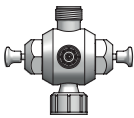
Saug- und Druckschläuche

Zulässiger Betriebsdruck bei 20 °C gem. DIN EN ISO 7751, chemische Beständigkeit und sachgerechter Anschluss vorausgesetzt.



FLOWCON LP 1

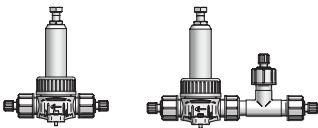
- Effiziente Überwachung von pulsierenden Volumenströmen
- Kompakte Bauweise bei hoher Produktstabilität
- Einfache Handhabung
- Dosierbereiche zwischen 0,36 und 13 l/h
- Elektrische Auswertung mit MAGDOS LP oder extern mittels SPS



PENTABLOC

Das Multifunktionsventil PENTABLOC wird direkt auf den Dosierkopf der Pumpe montiert und beinhaltet folgende Funktionen:

- Druckhaltefunktion, Öffnungsdruck 3 bar
- Druckentlastungsfunktion, Öffnungsdruck 11 bar
- Antisiphon-Funktion
- Dosierkontrollfunktion



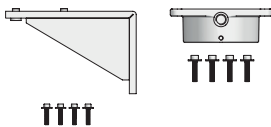
Druckhalte- und Überströmventile

Druckhalteventile zur Montage in der Dosierleitung.

Einstellbarer Druck 1 – 16 bar

Überströmventile zur Montage in der Dosierleitung.

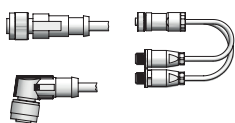
Einstellbarer Druck: Kunststoff 1 – 16 bar, Edelstahl 1 – 25 bar



Wandkonsole und Zwischenstück

Wandkonsole inklusive Befestigungsmaterial zur Pumpenmontage. Material: PP

Zwischenstück inklusive Befestigungsmaterial zur Pumpenmontage erforderlich bei der Pumpenmontage auf einen Wasserzähler. Material: Alu-Guss, beschichtet



Diverse Kabel, Stecker und Adapter

Kabel für: externe Freigabe und Impulsausgang A kodiert, 0/4 – 20 mA und Impulseingang A kodiert, Störmeldung B kodiert, Niveau-Überwachung A kodiert, Ethernet Netzwerkanschluss D kodiert.

Steckbuchse: zur Nachrüstung vorhandener Saugleitungen bzw. Niveau-Überwachungen.

Y-Kabel: für den parallelen Einsatz vom FLOWCON LP 1 und einer Leckagesonde am gemeinsamen Steckanschluss der MAGDOS LP.

Adapter: bei Verwendung älterer Saugleitungen mit Klinkenstecker 3,5 mm, bei Verwendung einer Saugleitung mit M12x1 Steckbuchse.