

Mechanisch betätigte Ventile Typ 74 NW 2

3/2-Wege Sitzventile
Direktgesteuert

Dieses Sitzventil wurde speziell für den Einsatz in Schalttafeln und Betätigungseinrichtungen entwickelt.

- verschiedene Betätigungsmöglichkeiten (Stößel, Knopf, Hebel, Kugelhebel, Tastrolle mit/ohne Leerrücklauf für Tastenaufsätze).

Technische Daten:

Druckbereich: 0 - 12 bar
Nennweite: 2 mm
Funktion: 3/2-Wege (Sitzventil, überschneidungsfrei)

Umgebungstemperatur: - 10 °C ... + 60 °C*
Werkstoffe: Gehäuse: Zinklegierung

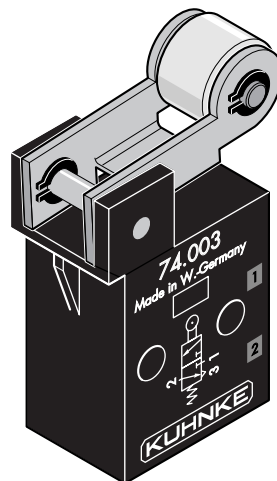
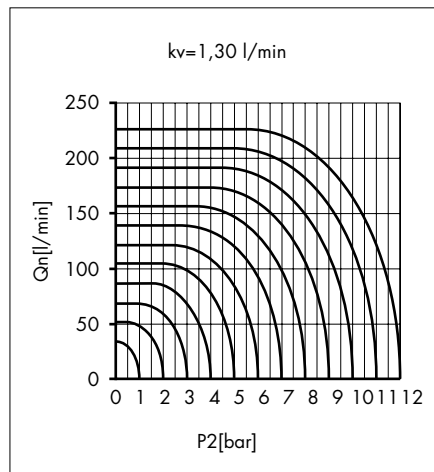
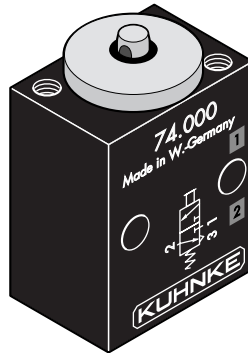
Stößel: Ms
Führungslager: Polyamid

Dichtung: Perbunan
Schmiermittel: Shell Tellus C10 oder gleichwertig beliebig

Einbaulage: beliebig
Druckmittelanschluss: M5
Betätigungskraft: druckabhängig

Medium: *

Gefilterte (5 µm), geölte oder gefilterte nicht geölte Druckluft oder andere gasförmige Medien mit zulässiger Viskosität nach ISO-VG 10.



Mechanically Actuated Valves Type 74 2 mm Orifice

3/2-Way Poppet Valves
Directional Valves

This poppet valve has exclusively been designed to be used in panels and control units.

- different actuating modes (plunger, pushbutton, toggle lever, joystick, two way/one way lever, control panel actuators)

Technical Data:

Pressure range: 0 - 12 bar
Nominal orifice: 2 mm
Function: 3/2-way (poppet valve, close centre between actuations)

Ambient temperature range: - 10 °C to + 60 °C*
Materials: housing: zinc alloy

plunger: brass
guide bearing: Polyamide

Seals: Perbunan
Lubricant: Shell Tellus C10 or equivalent

Mounting: any position

Pressure connection: M5
Actuating force: pressure dependent

Operating medium: *

5 micron filtered, lubricated or non-lubricated compressed air; also suitable for other media conforming to ISO-VG 10.

* Siehe Technische Informationen

* See Technical Information

Mechanisch betätigte Ventile Typ 74
NW 2
3/2-Wege Sitzventile
Direktgesteuert

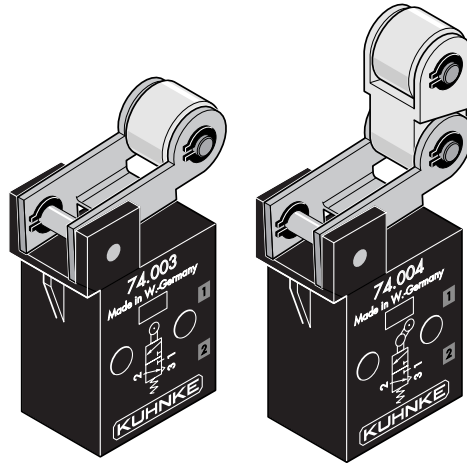
Mechanically Actuated Valves Type 74
2 mm Orifice
3/2-Way Poppet Valves
Directional Valves

Betätigung: Tastrolle
Rückstellung: Tastrolle mit Rücklauf
 Feder

Actuation: two way lever
Return: one way roller lever
 spring

Betätigungskraft bei 6 bar ca. 9 N

Actuation force at 6 bar approx. 9 N



Bestell-Nr.

Order No.

Sitzventile	Betätigung		Actuation	Poppet valves
74.003	Tastrolle		Two way lever	74.003
74.004	Tastrolle mit Rücklauf		One way lever	74.004

