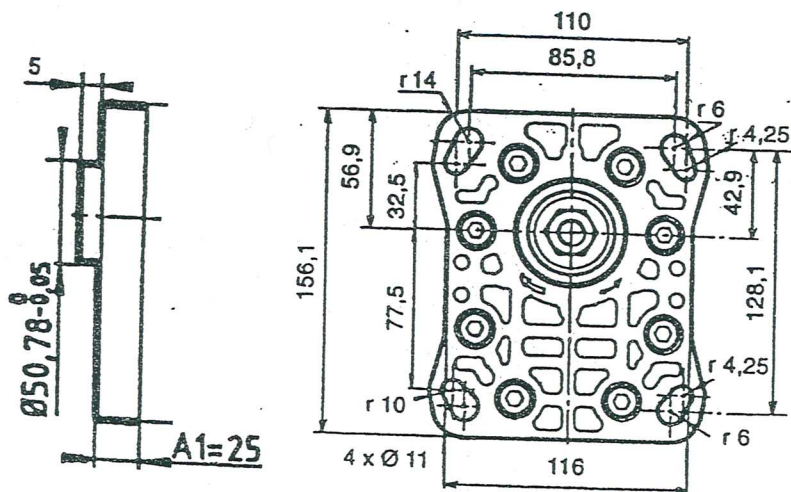
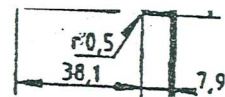


BAN



Requires a fabrication delay
Nécessite un délai de fabrication
längere Lieferzeit

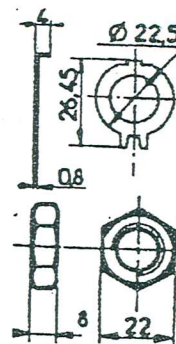
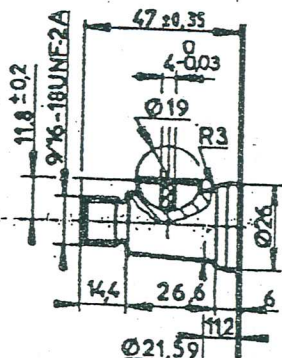


Druckwinkel 30°

AAN (K)

49*

10 B03



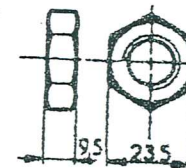
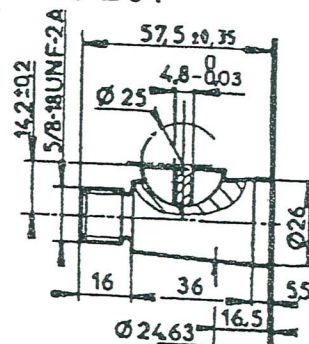
Supplied with washer
Livré avec rondelle frein
Geliefert mit Bresscheibe
ref. 103 945

Supplied with nut
Livré avec écrou
Geliefert mit Mutter
ref. 100 734

53*

Taper - Cône - Kegel 1/8

10 B04



Supplied with nut
Livré avec écrou
Geliefert mit Mutter
ref. 101 877

80*

Taper - Cône - Kegel 1/8

BAN

HYDRAULIC GEAR PUMPS
POMPES HYDRAULIQUES A ENGRENAGE
HYDRAULIK ZAHNRADPUMPEN

SERIE
SERIE
REIHE

3

PUBLISHING EDITION 14/11/94
AUSGABE

10 | 048 | 00

F.T 30994 5/13

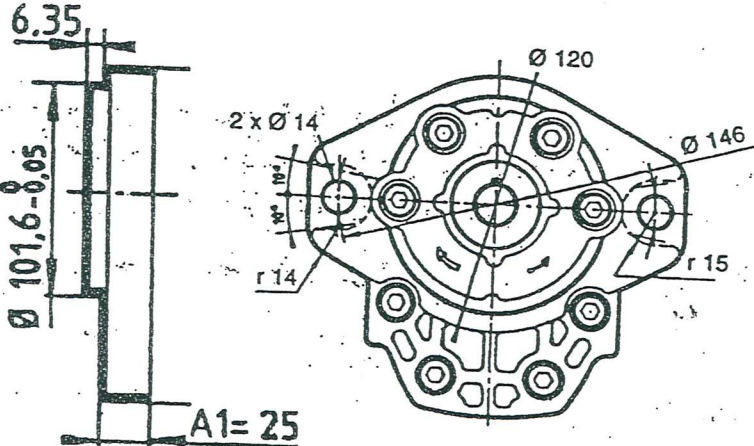
III-IV

FLAT FRONT BODIES CORPS AVANT PLATS FLACHER VORDERKÖRPER

Without	Ø TIGHTNESS ON SPIGOT JOINT
Sans	ETANCHEITE sur DIAMETRE de CENTRAGE
Ohne	ABDICHTUNG AUF ZENTRIERDURCHMESSER

With
Avec
Mit

AAN



Dimension readings and approximate characteristics subject to modifications
Cote's dimensionnelles et caractéristiques approximatifs sous réserve de modifications
Abmessungen in Bezug auf Ausmass und approximative Kennwerte vorbehaltlich

IX-X-XI

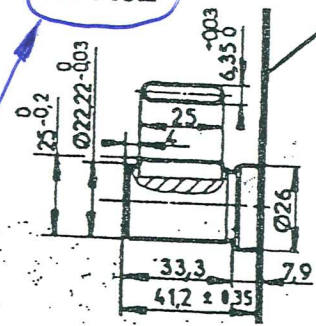
DRIVING SHAFTS ARBRES d'ENTRAÎNEMENT ANTRIEBSWELLEN



Face of the support of the fixing flange
Face d'appui du flasque de fixation
Abstützfläche des Befestigungsflansches

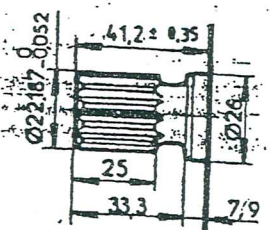
Maxi transmissible torque m/daN
Couple maxi transmissible m.daN
Max. übertragbares Drehmoment M/Kp

20 A02



AAN (K)
(ACS) 29*

30 A02



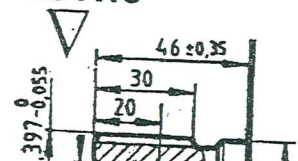
Involute spline to SAE Standard
13 teeth - 7/8" - Pitch 16/32 - Flat root
30° Pressure angle

Cannelures en développante - SAE
13 cannelures - 7/8" - Diametral Pitch
16/32 Angle de pression : 30°

Evolvente Flanken - SAE
13 Vielkeilwelle - 7/8" - Diametral Pitch
16/32 Druckwinkel 30°

AAN (K) 31*

30 A13



Involute spline to SAE Standard
15 teeth - Pitch 16/32 - Flat root
30° Pressure angle

Cannelures en développante - SAE
15 cannelures - Diametral Pitch 16/32
Angle de pression : 30°