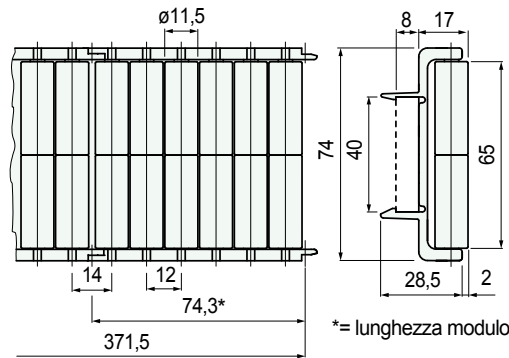


Part. **S0581**

■ Guida laterale a rullini

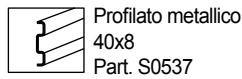


Curvilinea



Versione	Code	Peso kg/m
Per piatto 40x8	603312	1,01

- Materiale: carcassa in acetilica POM (nera), rullini in Polietilene PE (bianco).
- Stato di fornitura: in barre da 0,371 metri (5 moduli).
- Confezione: 4,5 metri (12 barre).
- Accessori:

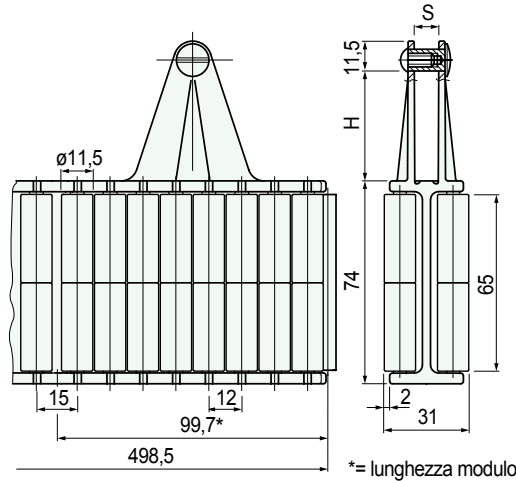


Part. **S0585**

■ Guida centrale a rullini

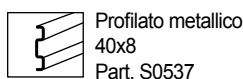
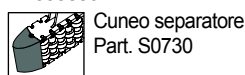


Curvilinea



Versione	H mm	S mm	Code	Peso kg/m
Per piatto 30x6	30	6	603512	2,0
Per piatto 40x8	40	8	603522	

- Si accoppia con la guida laterale Part. S0581.
- Materiale: carcassa in acetilica POM (nera), rullini in Polietilene PE (bianco).
- Raggio minimo di curvatura: 335 mm.
- Stato di fornitura: in barre da 0,498 metri (5 moduli).
- Confezione: 4,5 metri (9 barre).
- Accessori:



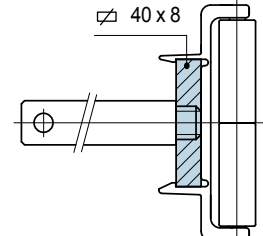
• Impiego S0581- S0585

Per contenitori a parete sottile e delicata (es. lattine in alluminio, bottiglie in PET, brick, cartone serigrafato, contenitori a perdere in vetro).

• Sistemi di fissaggio Part. S0581

Montaggio su profilati piatti (a scatto mediante innesto rapido).

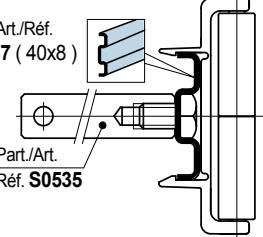
- Fissaggio con piatto



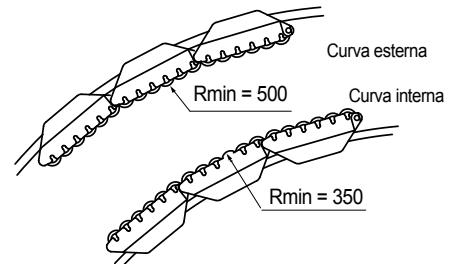
- Fissaggio con profilato metallico Part. S0537

Part./Art./Réf. **S0537** (40x8)

Part./Art. Réf. **S0535**



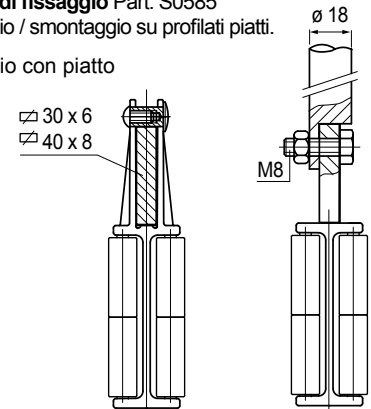
• Raggio minimo di curvatura Part. S0581



• Sistemi di fissaggio Part. S0585

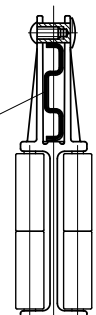
Montaggio / smontaggio su profilati piatti.

- Fissaggio con piatto



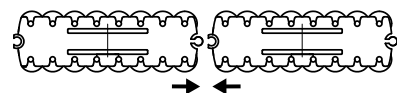
- Fissaggio con profilato metallico Part. S0537.

Part./Art./Réf. **S0537** (40x8)



• Struttura modulare Part. S0581 - S0585

La guida si compone di moduli uniti tra di loro con montaggio / smontaggio a scatto mediante innesto rapido.



● Best Seller

● Standard

● A richiesta: può essere richiesta una quantità minima. Consultare il nostro Customer Service per la disponibilità.

Codice esteso per ordine = Part. + Code