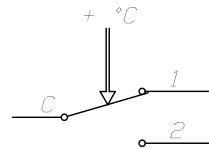
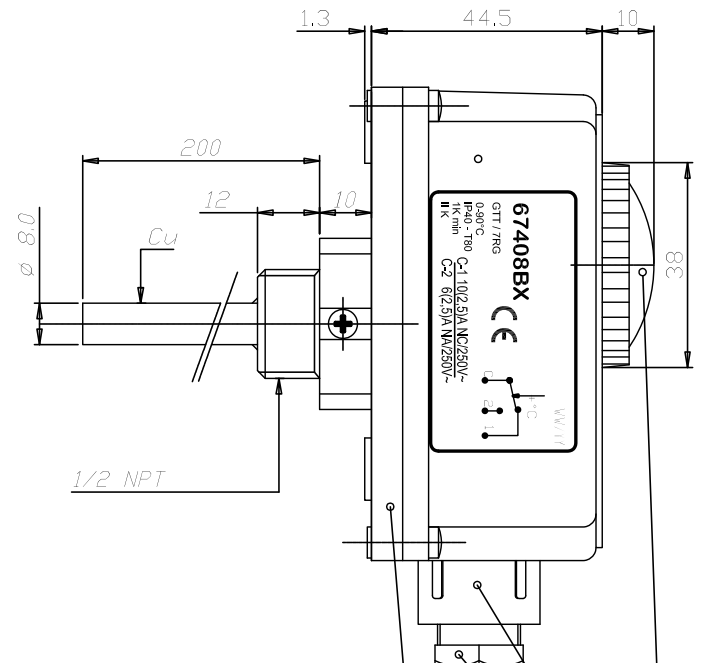
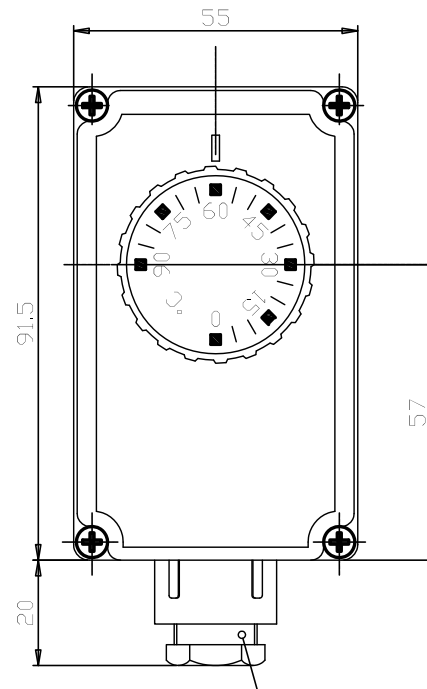


TECHNISCHE DATEN  
TECHNICAL DATA

SCHALTPUNKT SWITCHING POINT	0 / 90 °C ±3
TEMPERATURDIFFERENZ TEMPERATURE DIFFERENTIAL	$\Delta T 4 \pm 1 \text{ } ^\circ\text{C}$
MAX. GEHAUSE TEMPERATUR MAX. BODY TEMPERATURE	80 °C
MAX. FÜHLERTEMPERATUR MAX. BULB TEMPERATURE	150 °C
KABELVERSCHRAUBUNG FAIRLEAD	M20x1,5
GEHAUSESCHUTZART DEGREE OF PROTECTION	IP 40
KONTAKTBELASTUNG CONTACTS RATING	(C-1) 10(2,5)A NC/250V~ (C-2) 6(2,5)A NA/250V~
PRÜFUNG APPROVED BY	CE



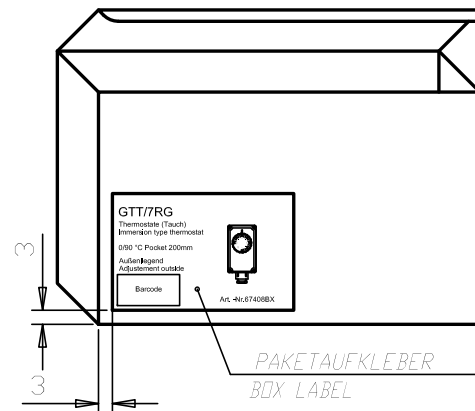
KABELVERSCHRAUBUNG M20X1,5  
FAIRLEAD M20X1,5

Farbe Schwarz  
BLACK COLOUR

Farbe Grau RAL 7040  
GREY COLOUR RAL 7040

SCHALTSCHEMA  
WIRING DIAGRAM

SCHALTPUNKT MIT THERMOSTAT BEI TEMPERATUR = 20 °C  
SWITCHING POINT WITH THERMOSTAT AT TEMPERATURE = 20 °C



PAKETAUFKLEBER MIT DEM CODE:  
" AFRISO 67408BX "

ON THE LABEL PACKAGE MUST BE SHOWN  
THE CUSTOMER CODE  
" AFRISO 67408BX "

PAKETAUFKLEBER  
BOX LABEL

	Freimaßtoleranzen DIN ISO 2768 m-K	Oberfläche DIN ISO 1302	Maßstab: 1:1	(Gewicht) -		
			(Werkstoff) -	(Wzg.Nr.) -		
			(Rohmaße) -	DIN -		
	Datum	Name	(Benennung)			
	Bearb. 09.05.11	ama	<b>Gehäuse-Tauchthermostat</b> Verstellung: außenliegend			
	Gepr. 09.05.11	zi				
	Norm					
	Projektionsmethode		(Ident.-Nr.)	And.-Ziffer	Blatt	
			<b>67408BX</b>	0	-	
Zust.	Änderungen	Datum	Name	File:67408BX	(Ers. f.)	(Ers. D.)
Für diese Unterlagen behalten wir uns alle Rechte vor. Ohne unsere vorherige Zustimmung darf sie weder vervielfältigt, noch Dritten zugänglich gemacht werden, und sie darf durch den Empfänger oder Dritte auch nicht in anderer Weise mißbräuchlich verwendet werden.						