

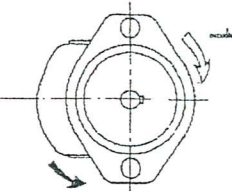


IMPLANTATION of PORTS

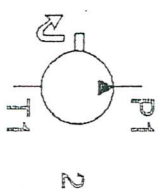
IMPLANTATION des ORIFICES

F.T.R 0085  
F.T.R 0032

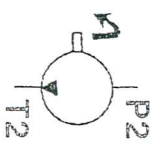
LOCHBILD der FLANSCHANSCHLÜSSE



Direction of rotation 1  
Sens Drehrichtung



Direction of rotation 2  
Sens Drehrichtung



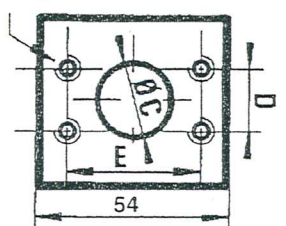
IMPLANTATION  
IMPLANTATION  
ANSCHLUSSGEWINDE

Capacity  
Capacité  
Förder -  
volumen

INLET  
ASPIRATION (T)  
SAUGSEITE

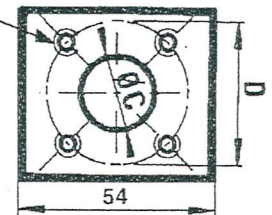
OUTLET  
REFOULEMENT(P)  
DRUCKSEITE

H (HPI)	effective depth prof. utile Nutztiefe	Ø F	G	INLET						OUTLET							
				ØC	D	E	ØF	G	ØC	D	E	ØF	G				
2004				20	17,4	38	M 6	12	15	17,4	38	M 6	12				
to - à - bis 2012																	
2015				26	47,6	22,4	M 6	12	15	17,4	38	M 6	12				
to - à - bis 2022																	
2512																	
2026 - 2030				26	47,6	22,4	M 6	12	15	17,4	38	M 6	12				
2515																	
to - à - bis 2522																	



C (Square)  
(Carrée)  
(Quadratisch)

V for pour BAN )  
für



effective depth  
prof. utile  
Nutztiefe

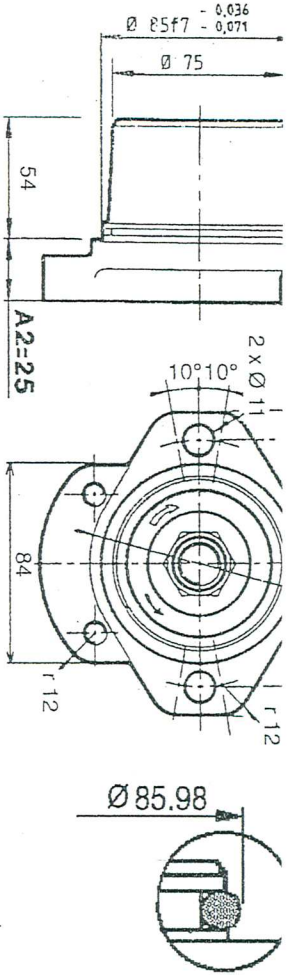
G	effective depth prof. utile Nutztiefe	INLET						OUTLET									
		ØC	D	E	ØF	G	ØC	D	E	ØF	G						
2004		20	40		M 6	12	15	35		M 6	12						
to - à - bis 2012																	
2015		20	40		M 6	12	15	35		M 6	12						
to - à - bis 2022																	
2512																	
2026 - 2030		20	40		M 6	12	15	35		M 6	12						
2515																	
to - à - bis 2522																	

subject to modifications  
Cotes dimensionnelles et caractéristiques approximatives  
sous réserve de modifications  
Änderungen inbezug auf Ausmasse und approximative  
Kennwerte vorbehalten

HYDRAULIC GEAR PUMPS  
 POMPEs HYDRAULIQUES A ENGRENAGE SERIE  
 HYDRAULIK ZAHNRADPUMPEN

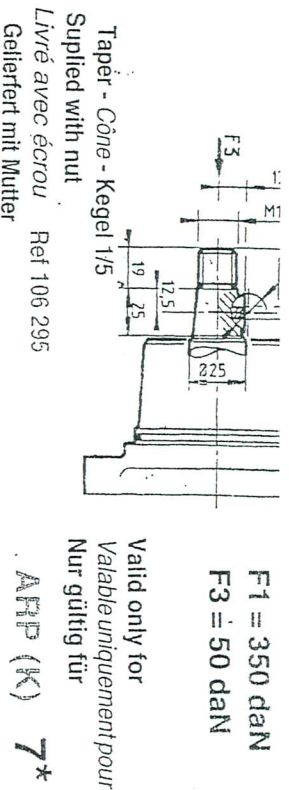
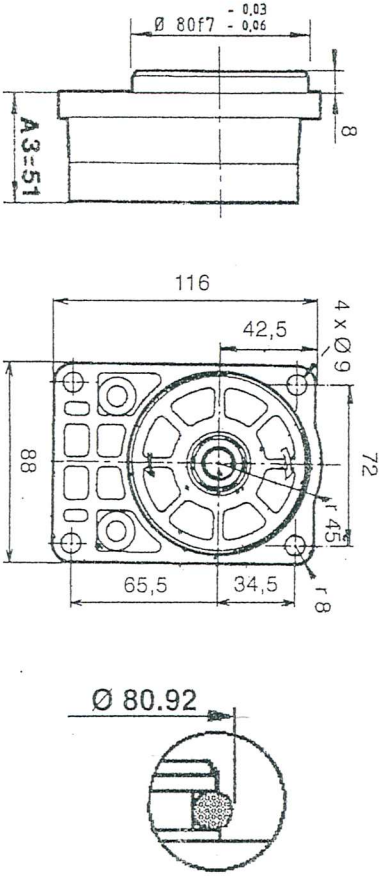
SERIE  
 2.2,5  
 REIHE

PUBLISHING 14 / 11 / 94  
 EDITION  
 AUSGABE  
 10 10381 00



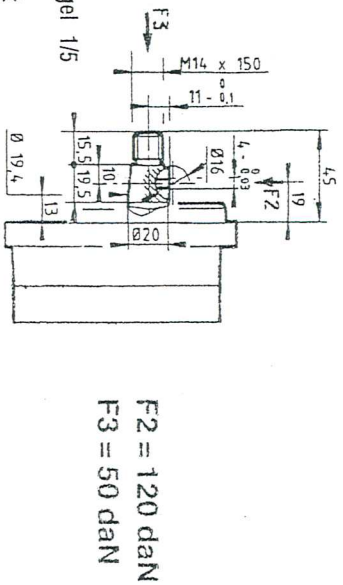
DBP

DBR



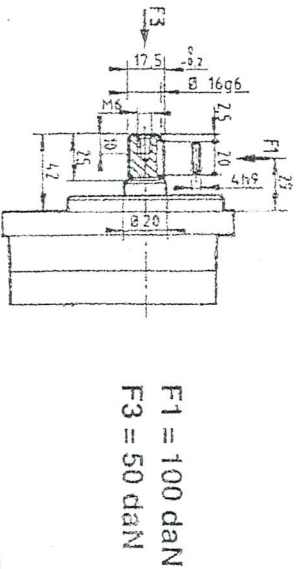
F1 = 350 dan  
 F3 = 50 dan  
 Valid only for  
 Valable uniquement pour  
 Nur gültig für  
 APP (K) 7\*

10 C07



Taper - Cône - Kegel 1/5  
 Suplied with nut  
 Livré avec écrou Ref. 102045  
 Geliefert mit Mutter

20 C15



DBP (R) 5\*

7\*