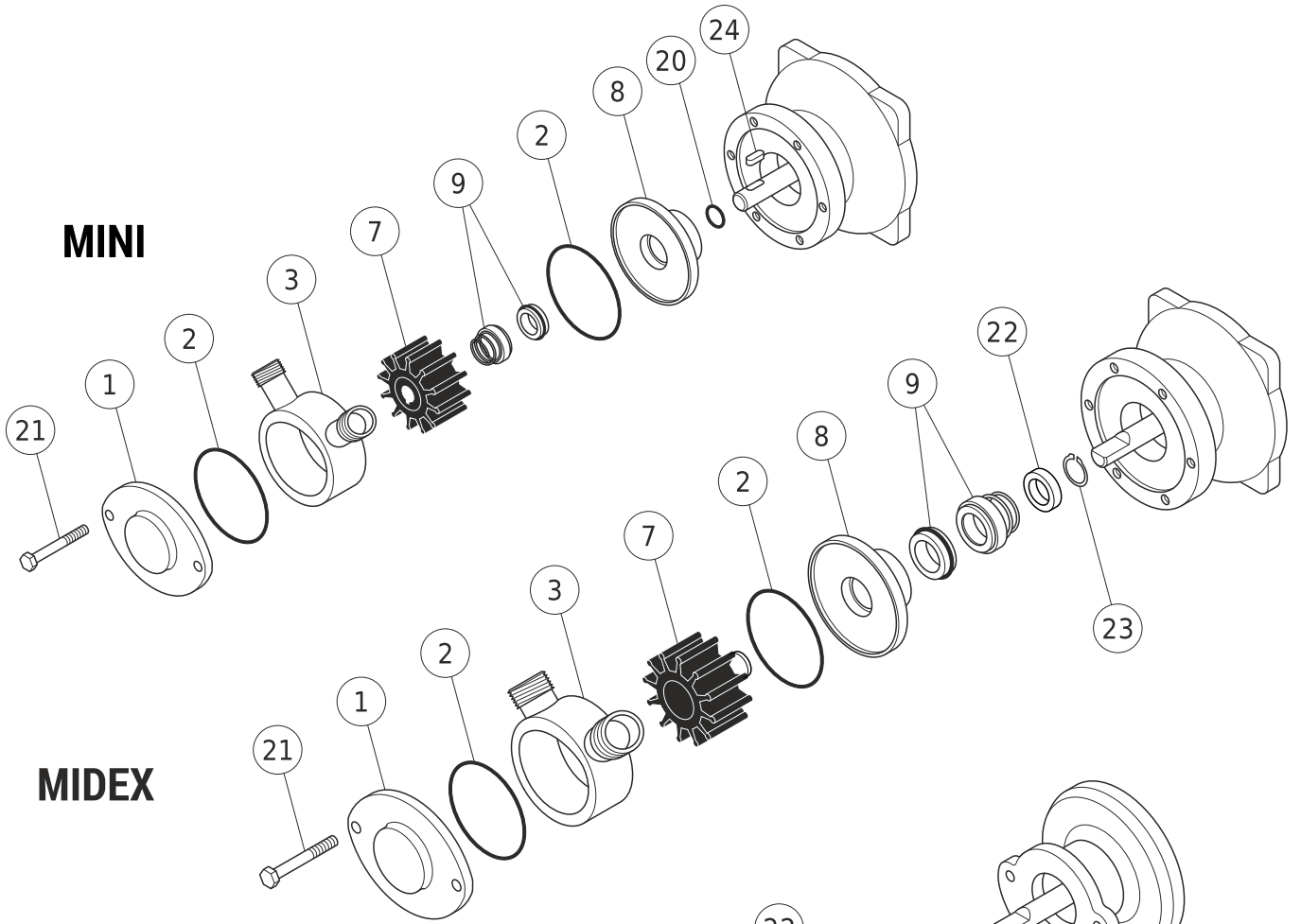




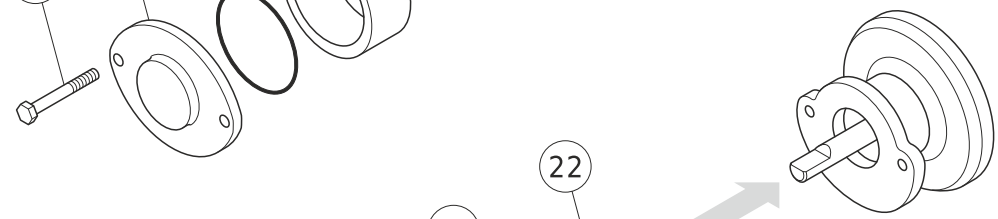
Componenti Spare parts

Pos.	Descrizione Description	Materiale Material	MINI	MIDEX	MINOR	MAJOR	MAXI
1	Culatta anteriore / Front cover	Acciaio Inox AISI 304 / Stainless Steel AISI 304			●	●	●
		Acciaio Inox AISI 316 / Stainless Steel AISI 316	●	●			
2	Anello OR culatta / O ring cover	Gomma NBR / Rubber (NBR)	●	●	●	●	●
3	Corpo pompa / Casing	Acciaio Inox AISI 304 / Stainless Steel AISI 304			●	●	●
		Acciaio Inox AISI 316 / Stainless Steel AISI 316	●	●			
7	Girante / Impeller	Gomma Naturale (NR) / Natural Rubber (NR)	●	●	●	●	●
		Neoprene (CR) / Neoprene Rubber (CR)	●	●	●	●	●
		Nitrile (NBR) / Nitrile (NBR)	●	●	●	●	●
		EPDM / EPDM	●	●	●	●	●
8	Culatta posteriore / Rear cover	Acciaio Inox AISI 304 / Stainless Steel AISI 304			●	●	●
		Acciaio Inox AISI 316 / Stainless Steel AISI 316	●	●			
9	Tenuta meccanica / Mechanical gasket	Inox-Grafite-NBR / Stainless Steel-Graphite-NBR	●	●	●	●	●
		Carburo di Tungsteno-NBR / Tungsten Carbide-NBR	●	●	●	●	●
		Carburo di Tungsteno-Viton / Tungsten Carbide-Viton	●	●	●	●	●
		Carburo di Silicio-Carburo di Silicio-EPDM / SIC-SIC-EPDM	●	●	●	●	●
10	Supporto tipo S/P / Support S/P type	Alluminio / Aluminium			●	●	●
	Supporto tipo MID / Support MID type	Alluminio / Aluminium			●	●	●
11	Rondella / Washer	Acciaio Inox AISI 304 / Stainless Steel AISI 304			●	●	●
12	Dado / Nut	Ottone cromato / Chromate brass			●	●	●
13	Cuscinetto / Ball bearing	Commerciale / Commercial			●	●	●
14	Albero / Shaft	Acciaio Inox AISI 420 / Stainless Steel AISI 420			●	●	●
15	Chiavetta / Flat key	Acciaio Inox AISI 304 / Stainless Steel AISI 304			●	●	●
16	Anello Seeger / Seeger ring	Acciaio / Steel			●	●	●
17	Puleggia / Pulley	Alluminio / Aluminium			●	●	●
18	Rondella / Washer	Acciaio Inox AISI 304 / Stainless Steel AISI 304			●	●	●
19	Vite / Bolt	Acciaio Inox AISI 304 / Stainless Steel AISI 304			●	●	●
20	Anello protezione albero / Guard ring	Gomma NBR / Rubber (NBR)	●		●	●	
21	Cavallotto / U-Bolt	Acciaio Inox AISI 304 / Stainless Steel AISI 304			●	●	●
	Vite / Bolt	Acciaio Inox AISI 304 / Stainless Steel AISI 304	●	●			
22	Cavallotto / U-Bolt	Acciaio Inox AISI 304 / Stainless Steel AISI 304					●
	Anello distanziale / Spacing ring	Acciaio Inox AISI 304 / Stainless Steel AISI 304		●	●	●	
23	Anello Seeger / Seeger ring	Acciaio Inox AISI 304 / Stainless Steel AISI 304		●	●	●	
	Cuscinetto / Ball bearing	Commerciale / Commercial					●
24	Chiavetta / Flat key	Acciaio Inox AISI 304 / Stainless Steel AISI 304	●				
25	Flangia tipo MID / MID flange	Alluminio / Aluminium			●	●	●
26	Vite / Bolt	Acciaio / Steel			●	●	●
27	Giunto pompa / Pump coupling	Acciaio / Steel			●	●	●
28	Vite / Bolt	Acciaio / Steel			●	●	●
29	Manicotto di collegamento / Box coupling	Nylon / Nylon			●	●	●
30	Giunto motore / Motor coupling	Acciaio / Steel			●	●	●
31	Motore orbitale / Orbital motor	Commerciale / Commercial			●	●	●
32	Anello di centraggio / Center ring	Acciaio Inox AISI 304 / Stainless Steel AISI 304			●	●	●
33	Chiavetta / Flat key	Acciaio / Steel			●	●	●
34	Rondella / Washer	Acciaio Inox AISI 304 / Stainless Steel AISI 304			●	●	●
35	Vite / Bolt	Acciaio Inox AISI 304 / Stainless Steel AISI 304			●	●	●
36	Anello Seeger SB 50 int. / Seeger ring SB 50 int.	Acciaio / Steel			●		

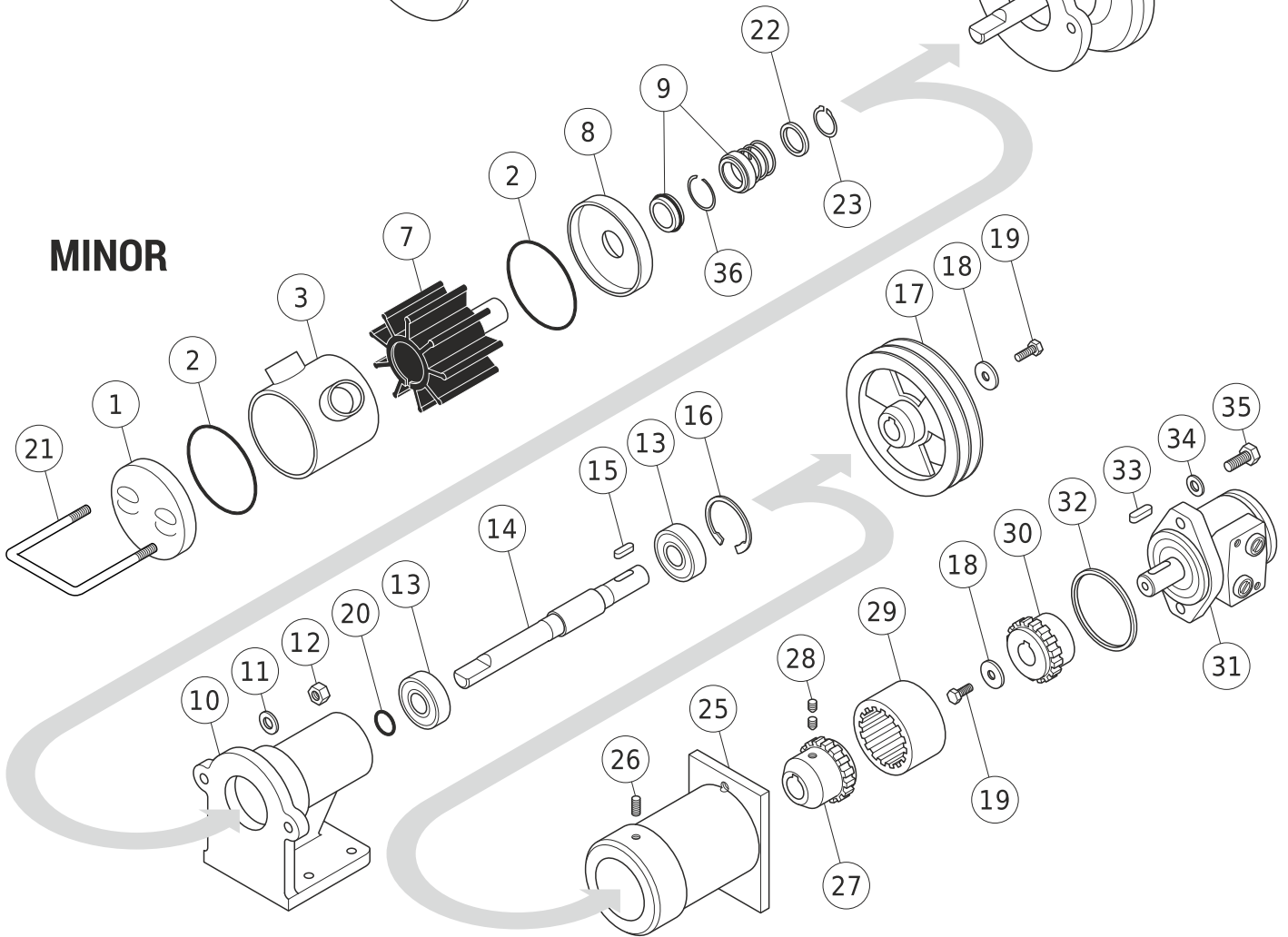
MINI



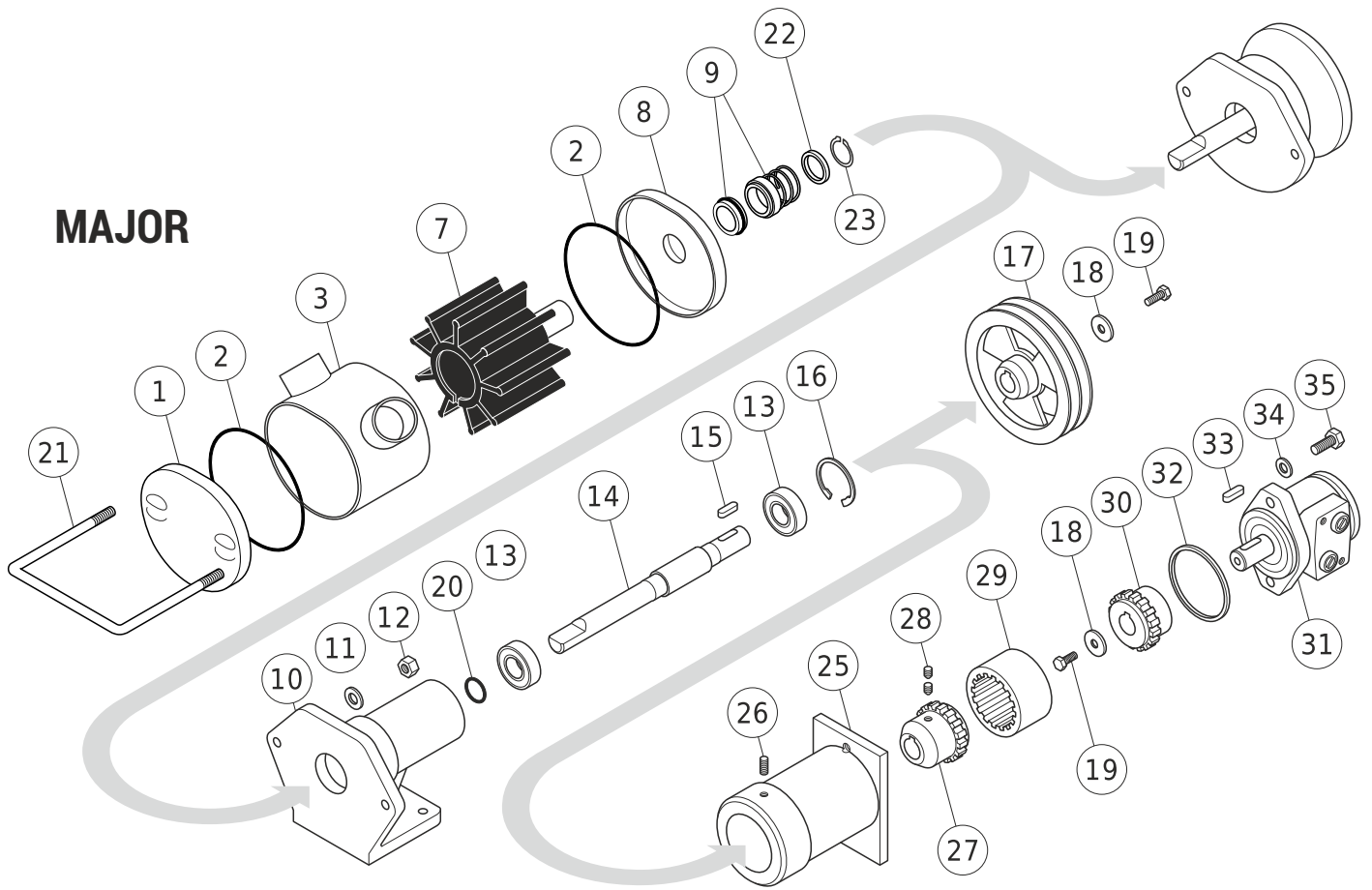
MIDEX



MINOR



MAJOR



MAXI

